



## **ИНСТРУКЦИЯ ПО ЭКСПЛУАТАЦИИ**



**ПЫЛЕВОДОСОС**

**AFC575**

## **ИНСТРУКЦИЯ**

- 1) Убедитесь, что электропитание в сети соответствует 220 В 50 Гц.
- 2) Подключите трубки и шланг правильно: длинный разъем присоединяется к металлической трубке, короткий разъем присоединяется к разъему бака пылеводососа, далее выберете необходимую насадку, чтобы присоединить с другой стороны металлической трубки.
- 3) Матерчатый фильтр должен плотно должен быть плотно закреплен.
- 4) Всегда держите пылеводосос чистым и сухим.
- 5) Дети не должны находиться без присмотра во время работы пылеводососа.

## **ПРАВИЛА БЕЗОПАСНОСТИ И ПРЕДОСТОРОЖНОСТИ**

- 1) Выньте вилку из розетки перед чисткой или обслуживанием.
- 2) Приступая к работе, убедитесь, что кабель пылеводососа в исправном состоянии.
- 3) Если кабель пылеводососа повреждены или повреждены какие либо другие его части и детали, незамедлительно доставьте его в сервис технического обслуживания.
- 4) Матерчатый фильтр необходимо промывать теплой водой с моющим средством и просушивать.
- 4) Запрещается пользоваться матерчатым фильтром во влажном состоянии.
- 5) Замену матерчатого фильтра рекомендуется проводить через 2 – 3 года.

## **НЕИСПРАВНОСТИ ПРИЧИНЫ / РЕШЕНИЯ**

- 1) Бак пылеводососа сильно загрязнен / Очистить бак для сбора пыли.
- 2) Всасывающий шланг или соединительные разъемы сильно забиты / Очистить шланг и разъемы.

## **ХАРАКТЕРИСТИКА МАШИН**

- \* Бак пылеводососа изготовлен из нержавеющей стали.
- \* Пылеводосос имеет мощную силу всасывания при сборе как пыли, так и жидкости.
- \* Все трубки и шланги изготовлены из высококачественных материалов,

поэтому имеют долгий срок службы.

\* Конструкцией пылеводососа предусмотрена легкая замена насадок.

\* Пылесос имеет красивый внешний вид. Предусмотрен для работы в любых помещениях.

## ТЕХНИЧЕСКИЕ ХАРАКТЕРИСТИКИ

Мощность	1200 Вт
Объем бака	30 л
Сила всасывания	2000 мм Н <sub>2</sub> О
Поток воздуха	53 л/сек
Диаметр	34,5 см
Высота	75 см
Диаметр аксессуаров	40 мм
Длина шнура	7,2 м
Размер упаковки	43x43x78 см
Напряжение	220 В

## СТАНДАРТНАЯ КОМПЛЕКТАЦИЯ

Гибкий шланг

Изогнутая стальная трубка - 2 штуки

Насадка для сухой уборки

Насадка для сбора жидкости

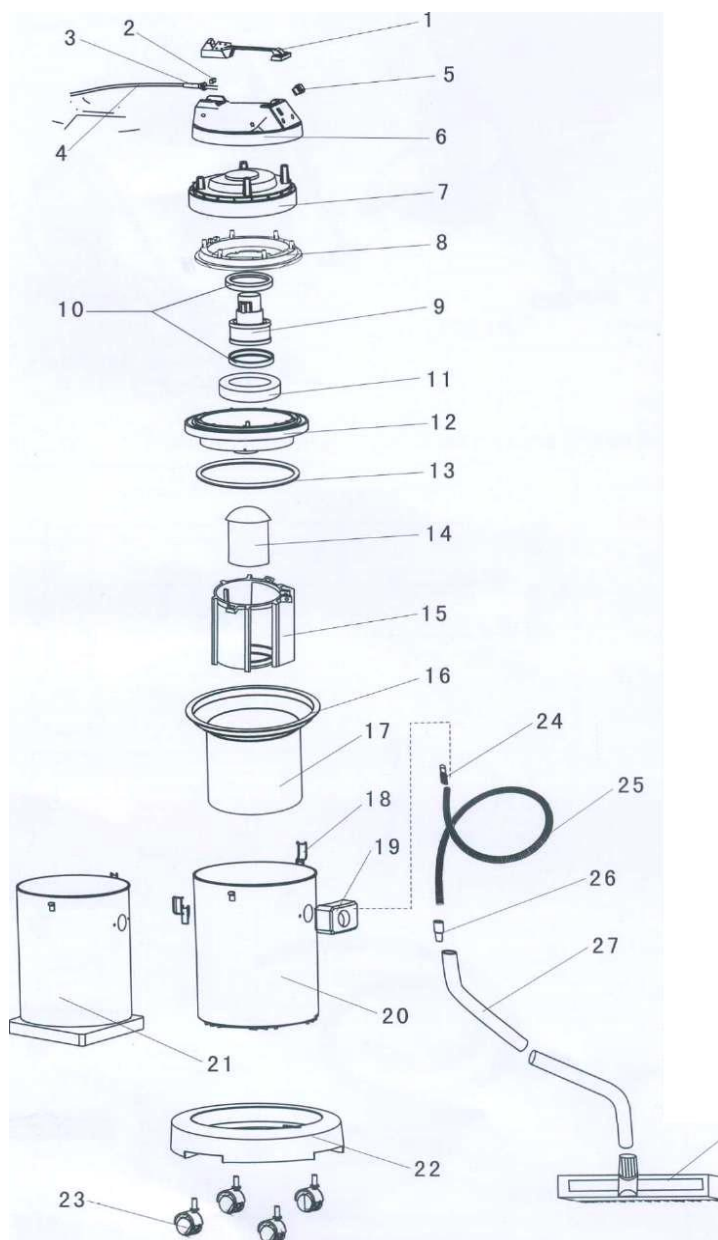
Круглая щетка

Щелевая насадка

Матерчатый фильтр для сухой уборки



1. Пластиковая ручка
2. Зажим кабеля
3. Кабельный ввод
4. Электрический кабель
5. Питание
6. Верхняя крышка
7. Корпус
8. Верхний фиксатор мотора
9. Мотор
10. Прокладка мотора
11. Воздушный дефлектор
12. Нижний фиксатор мотора
13. Резиновый уплотнитель
14. Поплавок
15. Фиксатор поплавка
16. Кольцо фильтра
17. Тканевый фильтр
18. Защелка
19. Вход шланга
20. Корпус
21. Пластиковый бак
22. Основание бака
23. Колеса
24. Разъем бака
25. Гибкий шланг
26. Разъем к металлической трубке
27. Металлические трубки
28. Насадки



## **Внимательно ознакомьтесь с условиями гарантийного обслуживания!**

**1.** При обращении за гарантийным ремонтом потребителю необходимо предъявить:

-неисправное изделие;

-гарантийный талон;

-документы на приобретение товара (накладная, квитанция об оплате и т.д.), с указанием фирмы продавца, даты покупки, для установления гарантийного срока, а так же модели и серийного номера изделия.

В противном случае товар не подлежит гарантийному ремонту.

При отсутствии печати продавца, даты продажи или подписи продавца гарантийный срок исчисляется с даты изготовления.

**2.** Продавец несет **гарантийные обязательства в течении** \_\_\_\_\_ месяцев со дня продажи (при отсутствии нарушений настоящих Условий).

**3.** Гарантийные обязательства не распространяются на перечисленные ниже принадлежности изделия, если их замена предусмотрена конструкцией и не связана с разборкой изделия: шланги, шнуры, трубки, щетки, насадки, фильтры, пылесборники и т.д.

**4.** Продавец не несет гарантийных обязательств, в следующих случаях:

-если изделие использовалось не по его прямому назначению;

-в случае нарушения правил и условий эксплуатации изделия, изложенных в Инструкции по эксплуатации;

-если изделие имеет следы попыток неквалифицированного ремонта;

-если дефект вызван изменениями конструкции изделия, не предусмотренными "Изготовителем";

-если дефект вызван действиями неодолимых сил, несчастными случаями, умышленными или неосторожными действиями потребителя или третьих лиц;

-при механических повреждениях (при транспортировке, хранении и т.д.), нарушений пломбировки, самостоятельной регулировке или ремонте узлов и агрегатов;

-при повреждениях, вызванных использованием нестандартных и (или) некачественных расходных материалов, принадлежностей, запасных частей и т.д.

**5.** Продавец оставляет за собой право провести экспертизу и отказаться от гарантийных обязательств, случаях перечисленных в п.4;

**6.** Настоящая гарантия не ущемляет законных прав потребителя, предоставленных ему действующим законодательством.

**В случае возникновения вопросов или проблем, связанных с продукцией, просим Вас обращаться к нам по телефонам:**

**718-79-01, 718-79-03, 718-22-80, 718-27-20, 332-10-45, 718-28-79**

**СВИДЕТЕЛЬСТВО О ПРИЕМКЕ**

**ГАРАНТИЙНЫЙ ТАЛОН № \_\_\_\_\_**

**Наименование** \_\_\_\_\_

**Модель** \_\_\_\_\_

**Серийный номер** \_\_\_\_\_

**Признан годным к эксплуатации.**

**Дата продажи** \_\_\_\_\_

**Печать продавца**

**Предпродажная подготовка и проверка произведена в присутствии покупателя.**

**Внешний вид – без повреждений, комплектность полная.**

**С условиями гарантийного обслуживания согласен, с условиями эксплуатации ознакомлен.**

Покупатель / представитель фирмы

\_\_\_\_\_ (дата) \_\_\_\_\_ (подпись) \_\_\_\_\_ (ФИО)

**ГАРАНТИЙНЫЙ РЕМОНТ**

Описание дефекта

---

---

---

---

---

---

---

---

---

---

Выполненные работы

---

---

---

---

---

---

---

---

---

---

ФИО мастера \_\_\_\_\_ Подпись \_\_\_\_\_ Дата \_\_\_\_\_

## ГАРАНТИЙНЫЙ РЕМОНТ

Описание дефекта

---

---

---

---

---

---

---

---

---

---

Выполненные работы

---

---

---

---

---

---

---

---

---

---

ФИО мастера \_\_\_\_\_ Подпись \_\_\_\_\_ Дата \_\_\_\_\_

## ГАРАНТИЙНЫЙ РЕМОНТ

Описание дефекта

---

---

---

---

---

---

---

---

---

---

Выполненные работы

---

---

---

---

---

---

---

---

---

---

ФИО мастера \_\_\_\_\_ Подпись \_\_\_\_\_ Дата \_\_\_\_\_